

信州カラマツサイディング防火構造及び準防火構造の設計及び施工要領書

信州カラマツサイディング防火構造及び準防火構造の設計及び施工要領書

信州カラマツサイディング防火構造及び準防火構造の設計採用及び施工方法については、本書に記載された内容を確認したうえで、正しい設計と施工を行ってください。

1. 特徴

- 信州カラマツサイディングは、天然無垢木材です。
※サイディングは天然無垢木材のため一枚一枚色合い、節状況が異なります。
- 信州カラマツサイディングは薬剤注入を施していません。
- 信州カラマツサイディングの仕上面は、木のふうあいを表出させるため鋸目仕上（ラフゾーン）です。
- サイディングの表面に木材保護塗料（オイルスティン塗料）塗布が可能です。
※塗料の塗布量制限があります。また指定塗料以外の塗料使用は防火構造適用外となります。
- 内部壁材に木材を使用できます。
※内装制限がある場合は、建築基準法で定められた性能を有する材料を使用してください。
- 信州カラマツサイディングの形状は、チャンネル（合いじゃくり）とボードアンドバテンの2種類です。
- 信州カラマツサイディング防火構造及び準防火構造の構成部材は汎用性のある部材で構成されています。

2. 設計採用の確認事項

- 信州カラマツサイディングは節有りです。表面が鋸目仕上（ラフゾーン）です。
- 節部分は木パテ材（パージュ）処理を施しています。
- 信州カラマツサイディング防火構造及び準防火構造は、木造軸組工法及び木造枠組壁工法の外部耐力壁に適用しています。壁以外での使用はできません。また鉄骨造や鉄筋コンクリート造等には使用できません。
※カラマツサイディングのみの使用は、防火構造及び準防火構造とはなりません。
- 信州カラマツサイディング防火構造及び準防火構造は、外装材である信州カラマツサイディングが燃焼して、防火性能を確保します。
※信州カラマツサイディングの燃焼において、有害ガスの発生はありません。
- 信州カラマツサイディングは天然無垢木材ですので、高温多湿となる場所、通風の良くない場所、太陽光による熱影響を受けやすい場所等での使用は避けてください。、必要に応じて庇等の設置を行ってください。
- 設計士は必ず建築主に信州カラマツサイディング防火構造及び準防火構造の確認事項、使用場所、メンテナンス方法等を説明してください。

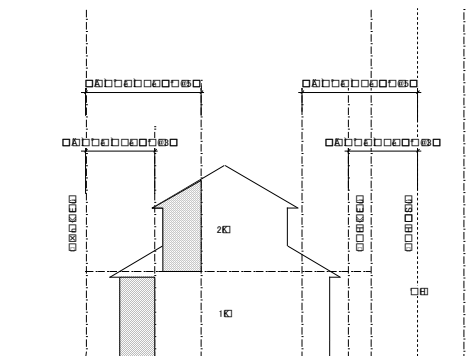
3. 信州カラマツサイディング防火構造及び準防火構造の仕様

1) 使用可能範囲

建築基準法による「延焼のおそれのある部分」
(隣地境界線・道路中心線より1階部で3m・2階部で5m)
下記に示す範囲において使用できます。

- ① 準防火地域 2階建て以下・延べ床面積 500㎡まで
- ② 建築基準法第22条指定地域
階数制限なし・延べ床面積 3000㎡まで
- ③ 一般地域 制限なし

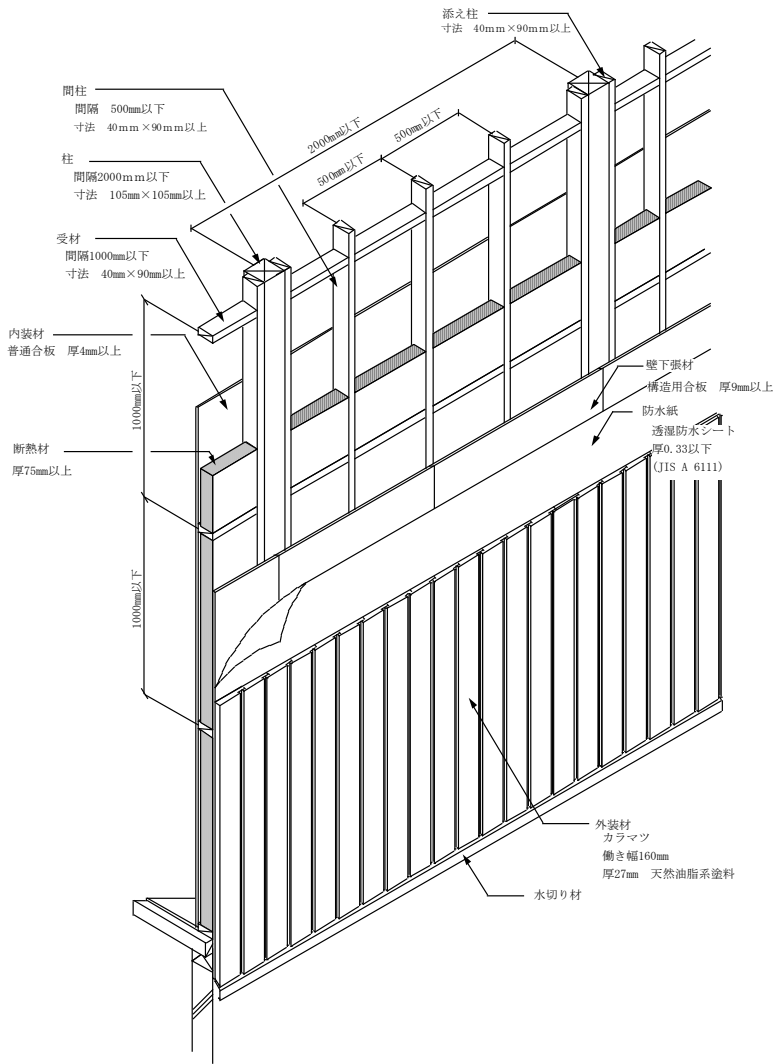
※使用可能範囲は必ず特定行政庁に確認して下さい。



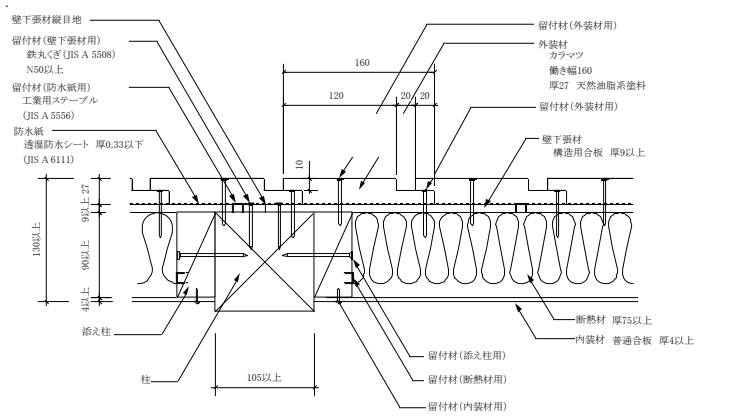
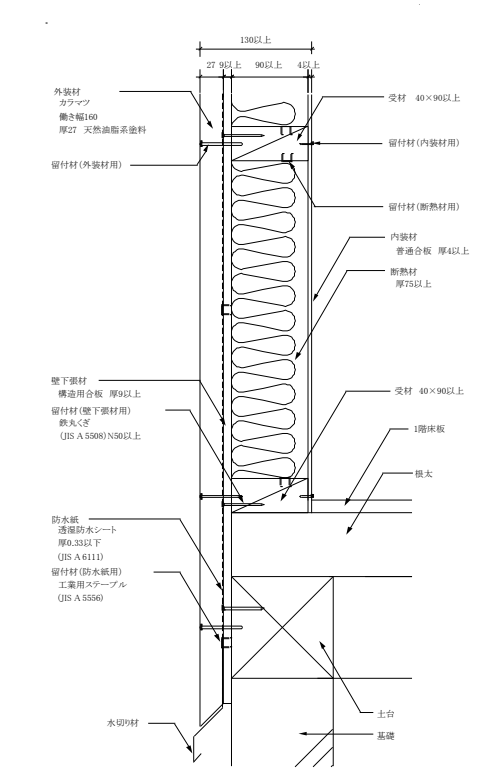
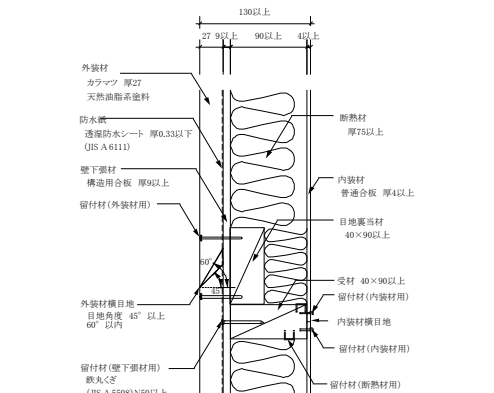
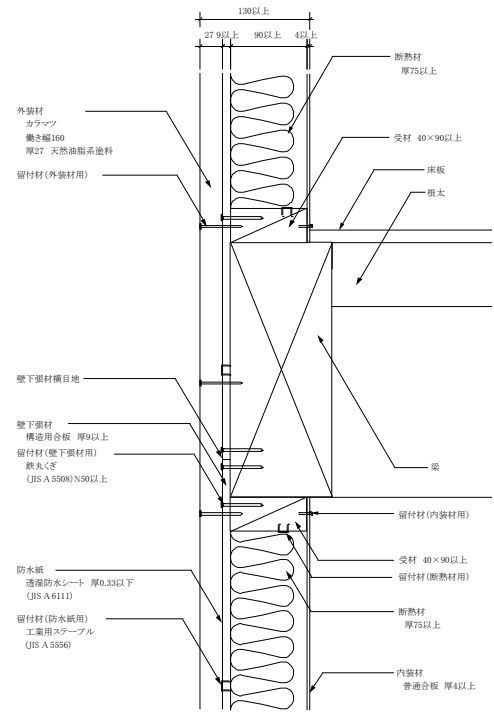
2) 防火認定における仕様

① 木造軸組工法防火構造 認定番号 PC030BE-1499

- 外装材
 - ・カラマツ チャンネル 合いじゃくり
 - 断面寸法 厚さ 27 mm 働き幅 140 mm 目地幅 20 mm 目地深さ 10 mm
 - 重ねしろ 20 mm
 - 長さ 3.8m
- 外装材留付け用留付材
 - ・ステンレススクリューくぎ (JIS A 5508)
 - ・十字穴付き木ねじ (JIS B 1112)
 - ・胴径 2.75 mm以上 長さ 50 mm以上
- 木材用保護塗料
 - ・油性顔料着色剤
 - ・主成分：主成分を植物油分（ひまわり油 大豆油 アザミ油 亜麻仁油）とした単位重量 1.115g/ml 以下の浸透性木材保護塗料
 - ・植物油分（ひまわり油 大豆油 アザミ油 亜麻仁油）50 質量%
 - ・溶剤 30 質量% 顔料 5 質量% 土類 15 質量%
 - ・塗付け量 0.093 kg/m²以下（うち、有機成分 0.065 kg/m²以下）
- 柱（荷重支持部材）
 - ・JAS に規定する針葉樹の構造用製材
 - ・JAS に規定する針葉樹の構造用集成材
 - ・平成 12 年建設省告示第 1452 号に適合する無等級材または第 7 号に規定する木材
 - ・105 mm×105 mm以上
- 間柱、受材、目地裏当材、添え柱
 - ・JAS に規定する針葉樹の構造用製材
 - ・JAS に規定する針葉樹の構造用集成材
 - ・平成 12 年建設省告示第 1452 号に適合する無等級材または第 7 号に規定する木材
 - ・40 mm×90 mm以上
- 壁下張材
 - ・JAS に適合する構造用合板
 - ・厚さ 9 mm以上
 - ・壁下張材留付け用留付材
 - 鉄丸くぎ (JIS A 5508) N50 以上
 - 留付間隔 外周部 150 mm以下 中間部 200 mm以下
- 防水紙
 - ・透湿防水シート (JIS A 6111)
 - ・厚さ 0.33 mm以下
 - ・防水紙留付け用留付材
 - 工業用ステーブル (JIS A 5556) ステンレス鋼線 (JIS G 4309) 又は鉄線 (JIS G 3532) 内幅 9.6 mm以上 足長 10 mm以上
 - 留付間隔 500 mm以下
- 断熱材
 - ・JIS A 9521 に適合する住宅用人造鉱物繊維断熱材
 - ・厚さ 75 mm以上 密度 10 kg/m³ 以上 24 kg/m³ 以下
 - ・断熱材留付け用留付材
 - 工業用ステーブル (JIS A 5556) ステンレス鋼線 (JIS G 4309) 又は鉄線 (JIS G 3532) 外幅 12 mm以上 足長 10 mm以上
- 内装材
 - ・普通合板 (JAS に適合する普通合板)
 - ・内装材留付け用留付材 ステンレススクリューくぎ (JIS A 5508) 又は十字穴付き木ねじ (JIS B 1112)
 - 寸法 胴径 1.50 mm以上 長さ 16 mm以上
 - 留付け間隔 外周部 150 mm以下 中央部 200 mm以下



概要図



水平詳細図 (単位:mm)

鉛直詳細図 (単位:mm)

② 木造軸組工法防火構造 認定番号 PC030BE-1497

外装材

- ・カラマツ ボードアンドバテン
断面寸法 厚さ 27 mm 働き幅 160 mm
目地押え縁 厚さ 20 mm 幅 45 mm
長さ 3.8m

外装材留付け用留付材

- ・ステンレススクリューくぎ (JIS A 5508)
- ・十字穴付き木ねじ (JIS B 1112)
- ・胴径 2.75 mm以上 長さ 50 mm以上

木材用保護塗料

- ・油性顔料着色剤
- ・主成分：主成分を植物油分（ひまわり油 大豆油 アザミ油 亜麻仁油）とした単位重量 1.115g/ml 以下の浸透性木材保護塗料
- ・植物油分（ひまわり油 大豆油 アザミ油 亜麻仁油）50 質量%
溶剤 30 質量% 顔料 5 質量% 土類 15 質量%
塗付け量 0.093 kg/m²以下（うち、有機成分 0.065 kg/m²以下）

柱（荷重支持部材）

- ・JAS に規定する針葉樹の構造用製材
- ・JAS に規定する針葉樹の構造用集成材
- ・平成 12 年建設省告示第 1452 号に適合する無等級材または第七号に規定する木材
- ・105 mm×105 mm以上

間柱、受材、目地裏当材、添え柱

- ・JAS に規定する針葉樹の構造用製材
- ・JAS に規定する針葉樹の構造用集成材
- ・平成 12 年建設省告示第 1452 号に適合する無等級材または第七号に規定する木材
- ・40 mm×90 mm以上

壁下張材

- ・JAS に適合する構造用合板
- ・厚さ 9 mm以上
- ・壁下張材留付け用留付材
鉄丸くぎ (JIS A 5508) N50 以上
留付間隔 外周部 150 mm以下 中間部 200 mm以下

防水紙

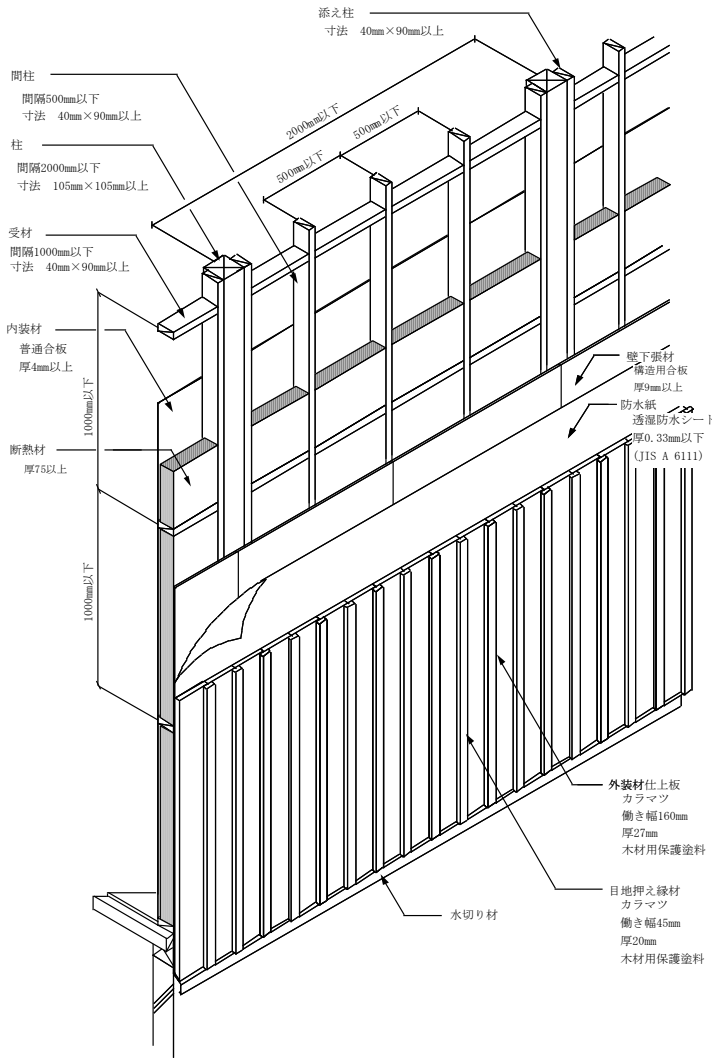
- ・透湿防水シート (JIS A 6111)
- ・厚さ 0.33 mm以下
- ・防水紙留付け用留付材
工業用ステーブル (JIS A 5556) ステンレス鋼線 (JIS G 4309) 又は鉄線 (JIS G 3532) 内幅 9.6 mm以上 足長 10 mm以上
留付間隔 500 mm以下

断熱材

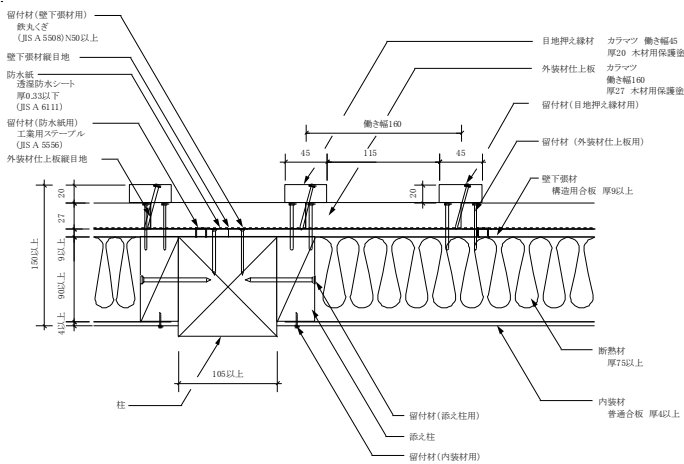
- ・JIS A 9521 に適合する住宅用人造鉱物繊維断熱材
- ・厚さ 75 mm以上 密度 10 kg/m³以上 24 kg/m³以下
- ・断熱材留付け用留付材
工業用ステーブル (JIS A 5556) ステンレス鋼線 (JIS G 4309) 又は鉄線 (JIS G 3532) 外幅 12 mm以上 足長 10 mm以上

内装材

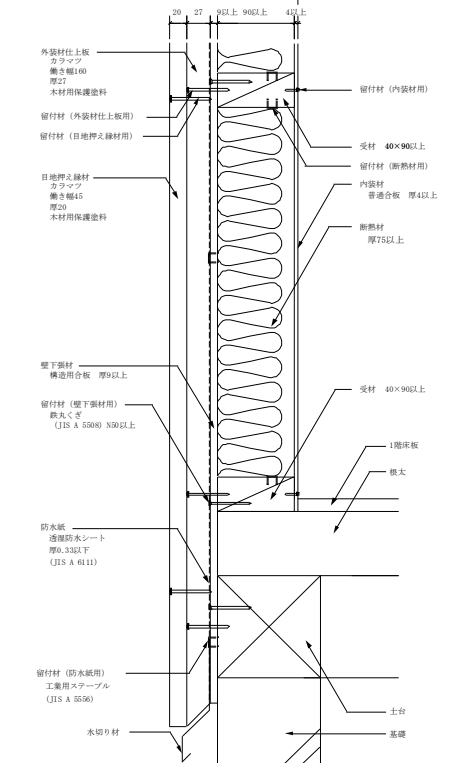
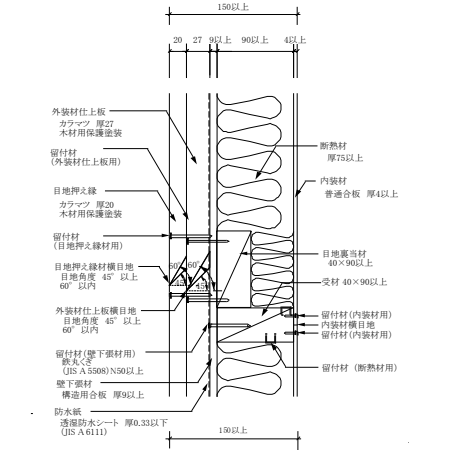
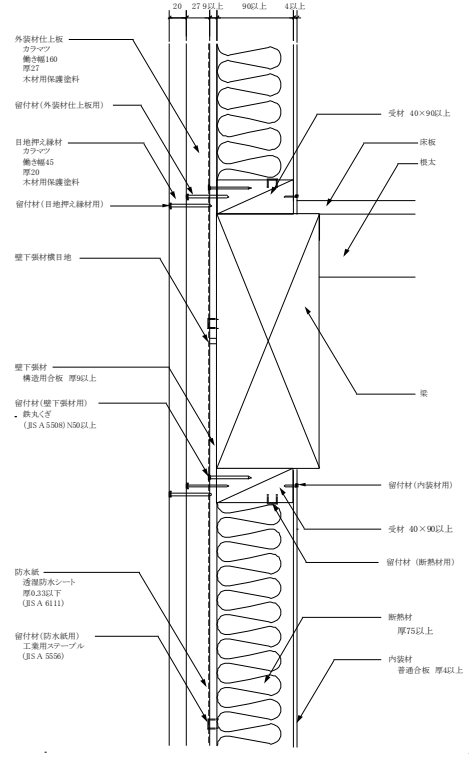
- ・普通合板 (JAS に適合する普通合板)
- ・厚さ 4 mm以上
- ・内装材留付け用留付材 ステンレススクリューくぎ (JIS A 5508) 又は十字穴付き木ねじ (JIS B 1112)
寸法 胴径 1.50 mm以上 長さ 16 mm以上
留付け間隔 外周部 150 mm以下 中央部 200 mm以下



概要図



水平詳細図 (単位:mm)



鉛直詳細図 (単位:mm)

③ 木造枠組壁工法防火構造 認定番号 PC030BE-1505

外装材

- ・カラマツ ボードアンドバテン
断面寸法 厚さ 27 mm 働き幅 160 mm
目地押え縁 厚さ 20 mm 幅 45 mm
長さ 3.8m

外装材留付け用留付材

- ・ステンレススクリューくぎ (JIS A 5508) 、
- ・十字穴付き木ねじ (JIS B 1112)
- ・胴径 2.75 mm以上 長さ 50 mm以上

木材用保護塗料

- ・油性顔料着色剤
- ・主成分：主成分を植物油分（ひまわり油 大豆油 アザミ油 亜麻仁油）とした単位重量 1.115g/ml 以下の浸透性木材保護塗料
- ・植物油分（ひまわり油 大豆油 アザミ油 亜麻仁油）50 質量%
- 溶剤 30 質量% 顔料 5 質量% 土類 15 質量%
- 塗付け量 0.093 kg/m²以下

たて枠 上枠・下枠

- ・平成 13 年国土交通省告示第 1540 号第 2(4)に適合する材料区分・等級
- ・38 mm×89 mm以上

壁下張材

- ・JAS に適合する構造用合板
- ・厚さ 9 mm以上
- ・壁下張材留付け用留付材 鉄丸くぎ (JIS A 5508) CN50 以上
留付間隔 外周部 100 mm以下 中間部 200 mm以下

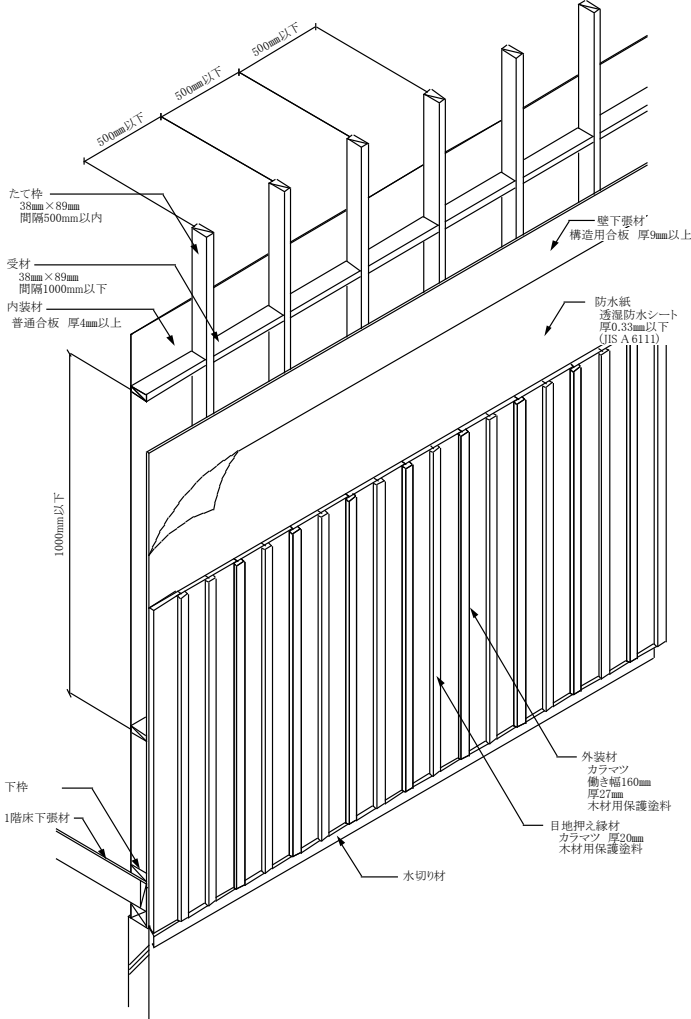
防水紙

- ・透湿防水シート (JIS A 6111)
- ・厚さ 0.33 mm以下
- ・防水紙留付け用留付材
工業用ステーブル (JIS A 5556) ステンレス鋼線 (JIS G 4309) 又は鉄線 (JISG 3532) 内幅 9.6 mm以上 足長 10 mm以上
留付間隔 500 mm以下

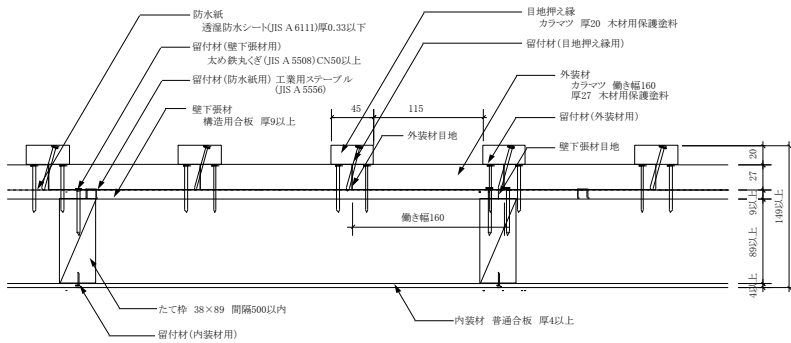
内装材

- ・木材 カラマツ アカマツ クロマツ エゾマツ トドマツ スギ
ヒノキ サワラ ヒバ コウヤマキ ネズコ ツガ クヌギ
ミズナラ サクラクリ ケヤキ モミ カシ クス シオジ
ブナ カツラ ホウノキ
- ・普通合板 (JAS に適合する普通合板)
- ・厚さ 4 mm以上
- ・内装材留付け用留付材 ステンレススクリューくぎ (JIS A 5508)
十字穴付き木ネジ (JIS B 1112)
胴径 1.50 mm以上 長さ 16 mm以上
留付け間隔 周囲 150 mm以下 中央 200 mm以下

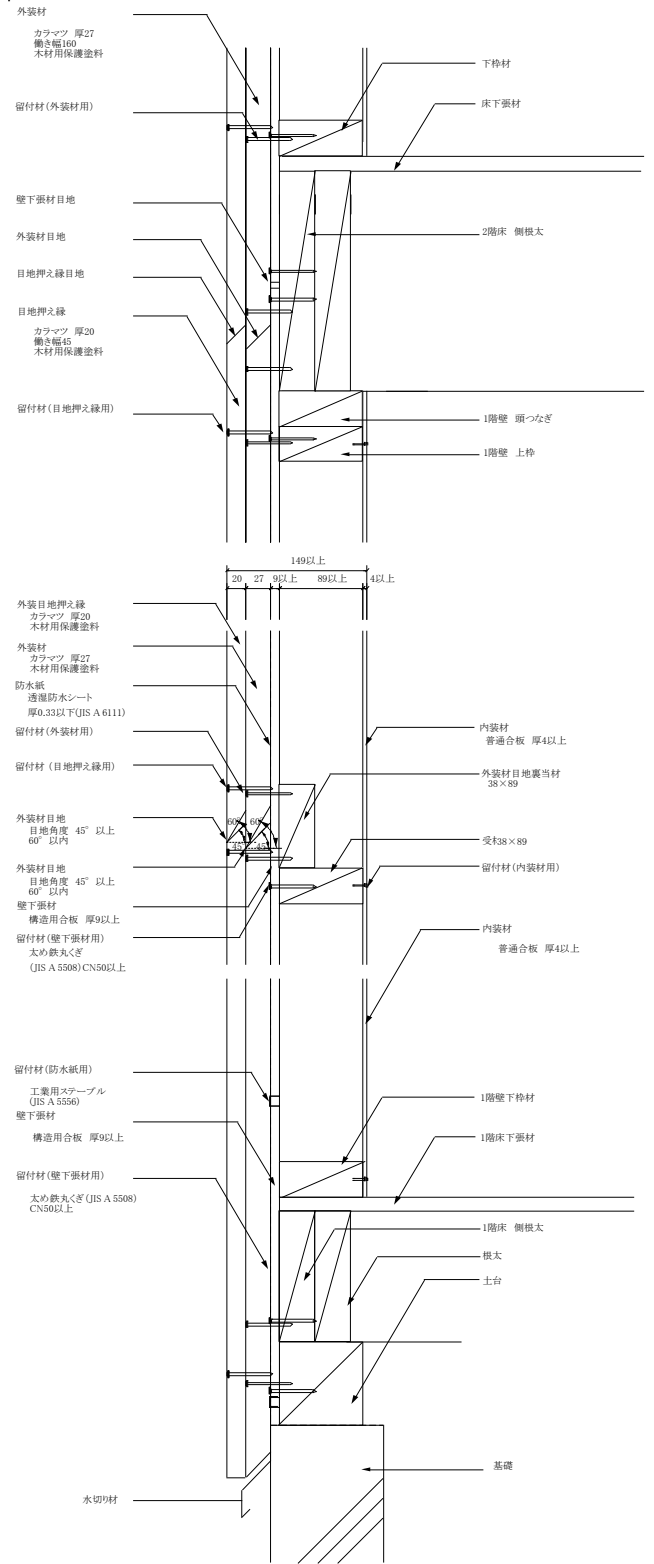
③ 木造枠組壁工法防火構造 認定番号 PC030BE-1505



概要図



水平詳細図 (単位:mm)



鉛直詳細図 (単位:mm)

④ 木造枠組壁工法準防火構造 認定番号 QP020BE-0056

外装材

- ・カラマツ チャネル 合いじゃくり

断面寸法 厚さ 27 mm 働き幅 140 mm 目地幅 20 mm 目地深さ 10 mm
重ねしろ 20 mm
長さ 3.8m

外装材留付け用留付材

- ・ステンレススクリューくぎ (JIS A 5508)
- ・十字穴付き木ねじ (JIS B 1112)
- ・胴径 2.75 mm以上 長さ 50 mm以上

木材用保護塗料

- ・油性顔料着色剤
- ・主成分：主成分を植物油分（ひまわり油 大豆油 アザミ油 亜麻仁油）とした単位重量 1.115g/ml 以下の浸透性木材保護塗料
- ・植物油分（ひまわり油 大豆油 アザミ油 亜麻仁油）50 質量%
- 溶剤 30 質量% 顔料 5 質量% 土類 15 質量%
- 塗付け量 0.093 kg/m²以下

たて枠 上枠・下枠

- ・平成 13 年国土交通省告示第 1540 号第 2(4)に適合する材料区分・等級
- ・38 mm×89 mm以上

壁下張材

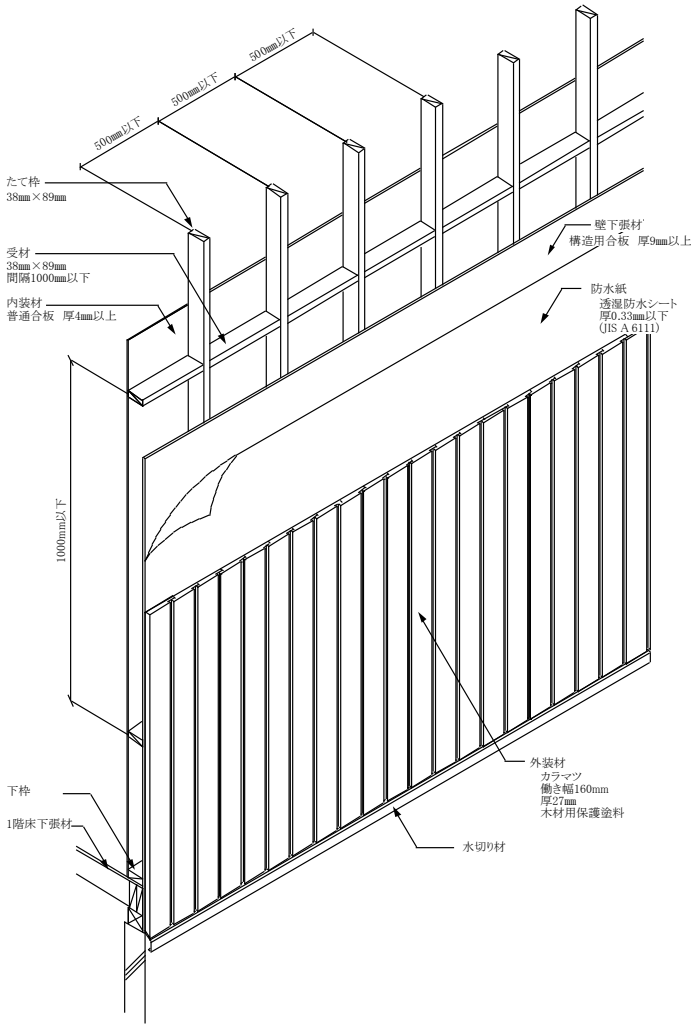
- ・JAS に適合する構造用合板
- ・厚さ 9 mm以上
- ・壁下張材留付け用留付材 鉄丸くぎ (JIS A 5508) CN50 以上
- 留付間隔 外周部 100 mm以下 中間部 200 mm以下

防水紙

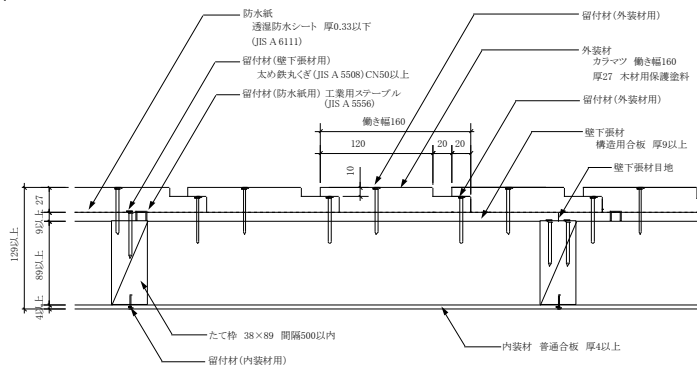
- ・透湿防水シート (JIS A 6111)
- ・厚さ 0.33 mm以下
- ・防水紙留付け用留付材
- 工業用ステーブル (JIS A 5556) ステンレス鋼線 (JIS G 4309) 又は鉄線 (JISG 3532) 内幅 9.6 mm以上 足長 10 mm以上
- 留付間隔 500 mm以下

内装材

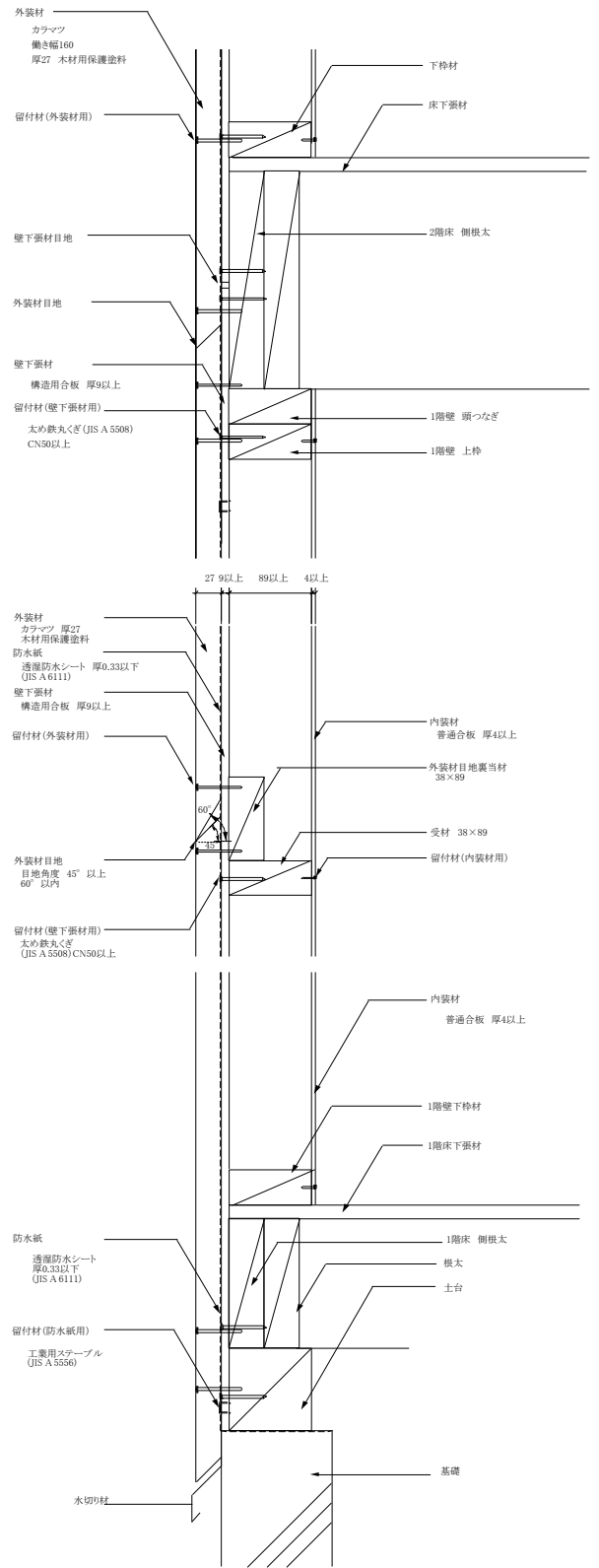
- ・木材 カラマツ アカマツ クロマツ エゾマツ トドマツ スギ
ヒノキ サワラ ヒバ コウヤマキ ネズコ ツガ クヌギ
ミズナラ サクラクリ ケヤキ モミ カシ クス シオジ
ブナ カツラ ホウノキ
- ・普通合板 (JAS に適合する普通合板)
- ・厚さ 4 mm以上
- ・内装材留付け用留付材 ステンレススクリューくぎ (JIS A 5508)
- 十字穴付き木ネジ (JIS B 1112)
- 胴径 1.50 mm以上 長さ 16 mm以上
- 留付け間隔 周囲 150 mm以下 中央 200 mm以下



概要図



水平詳細図 (単位:mm)



鉛直詳細図 (単位:mm)

4. 注文・施工前の確認事項

1) 信州カラマツサイディングの注文

- ① 発注数量は施工壁面積に 10%を増した数量を目安としてください。
※信州カラマツサイディングの定尺長さは 3.8mです。
※無垢木材のため小口は切除して使用してください。
- ② 注文は、注文書を書面にて FAX 又は郵送して下さい。
※注文書には発注者名、納品場所、納品期日、発注数量、使用する物件名と場所、
設計者名、建築確認済証の確認番号を明記して下さい。

2) 商品到着時・開梱時・保管

- ① 信州カラマツサイディングは無垢木材です。荷卸の際、フォークリフト等で傷つけないよう
充分注意してください。
- ② 現場・倉庫での保管はパレット・台木の上に載せ、地面に直接置かないでください。また
雨水等の水がかりを避けるためシート等で養生をしてください。
- ③ 商品の裏面には、防火構造及び準防火構造用の印字があることを確認して下さい。
※印字は生産月日及び納入場所により異なります。
- ④ 開梱時に重要な損傷が認められる場合は、商品到着後 24 時間以内に当社にご連絡ください。

5. 施工の注意点

- 1) 防火認定における仕様を確認し、仕様に示す部材を必ず使用してください。
※仕様より劣るものを使用した場合は、防火構造及び準防火構造にはなりません。
- 2) 防火認定の構造と施工手順を遵守してください。
※防火認定の構造と施工手順によらない場合は、防火構造及び準防火構造にはなりません。
- 3) 信州カラマツサイディングは無垢木材です。部分的に節抜けや割れのある場合があります。
施工時にその部分を切り離してから取り付けてください。
明らかに緩んで抜けてしまう節や節が欠けている場合は、その部分を除去するか、補修して
取り付けてください。
- 4) 信州カラマツサイディングは樹齢 50 年以上の良質な木の中目板を厳選して使用しています。
節の大きさが直径 3cm 程度のものがありますが、堅固な「生き節」であれば問題ありません。
- 5) 施工時にささくれ等でけがをすることがあります。手袋・ゴーグル等を必ず着用してください。
また目に切断時の粉末がはいった時は速やかに洗浄して下さい。目に異常がある場合には
医師の診断を受けてください。

6. 施工手順

- 1) 木造軸組工法防火構造の施工は以下の手順で行います。
 - ① 柱・間柱の取付け
柱・間柱は、壁面が面一になるように 500 mm以下の間隔で土台等の横架材の上に配置する。
 - ② 添え柱の取付け
添え柱は、柱の両側に配置し、N75 以上の鉄丸くぎを留め付け間隔 500 mm以下で柱に取り付
ける。
 - ③ 受材・目地裏当材の取付け
受材は、間柱と添え柱の間に上下 1000 mm以下で配置し、N75 以上の鉄丸くぎで間柱又は添え
柱に取り付ける。目地裏当材は、外装材仕上板横目地の下地として間柱と添え柱の間に取り
付ける。
 - ④ 壁下張材の留付け
壁下張材は、N50 以上の鉄丸くぎで、留め付け間隔 外周部 150 mm以下、中間部 200 mm以下で
柱、間柱等の鉛直材、受材、土台、梁桁等の横架材に留め付ける。
 - ⑤ 防水紙の留付け
防水紙は、壁下張材に対して重ね代上下 90 mm以上、左右 150 mm以上とし、工業用ステーブルで
留め付ける。

- ⑥ 水切り材の留付け
水切り材は、外装材下端部となる位置の壁下張材にくぎ等で留め付ける。
- ⑦ 外装材仕上板の留付け
外装材仕上板は、 $\phi 2.75$ mm以上×L50 mm以上のステンスクリューくぎ又は十字穴付き木ねじで留め付ける。
留め付け間隔は、上下 500 mm以下、外装材両端部から 15 mm以内、土台、受材、梁桁部分には必ずくぎ留めをする。
外装材仕上板の縦目地は突き付けとし、隙間ないように密着させる。
外装材仕上板の横目地は、下地に目地裏当材があることを確認し、外装材仕上板の下端部・継手を 45° 以上 60° 以内に切除し、隙間ないように密着させる。
- ⑧ 目地押え縁材の留付け
目地押え縁材は、 $\phi 2.75$ mm以上×L50 mm以上のステンスクリューくぎ又は十字穴付き木ねじで、外装材仕上板に留め付ける。
留め付け間隔は、上下に 500 mm以下、左右は目地押え縁材の中央部とする。
- ⑨ 断熱材の留付け
断熱材は、柱、間柱、添え柱、受け材間、間柱間に断熱材を壁下張材に対して押付け、工業用ステーブル等で留め付ける。
- ⑩ 内装材の留付け
内装材は、 $\phi 1.50$ mm以上×L16 mm以上のステンスクリューくぎ又は十字穴付き木ねじで留め付ける。
留め付け間隔は、外周部 150 mm以下、中央部 200 mm以下とする。
- ⑪ 木材用保護塗料の塗付け
木材用保護塗料は、外装材仕上板及び目地押え縁材の留付け後、塗付け量が 0.093 kg/m²以下となるよう塗付ける。

2) 木造枠組壁工法防火構造及び準防火構造の施工は以下の手順で行います。

- ① たて枠取付け
たて枠は壁面が面一になるように 500 mm以下の間隔で下枠材の上に配置する。
- ② 上枠材と頭つなぎ材の取り付け
上枠材はたて枠の仕口に取り付け、上枠上部に頭つなぎ材を取り付ける。
- ③ 受材取付け
受材をたて枠材間に上下 1000 mm以下で配置し、各たて枠材に 2 本の太め鉄丸釘 CN75 以上で取り付ける。
- ④ 壁下張材取付け
外装下張材は、太め鉄丸釘 CN50 以上（くぎ間隔：外周部 100 mm以下、中間部 200 mm以下）でたて枠、上枠、土台、側根太に留め付ける。
壁下張材の目地箇所は、たて枠及び受け材、側根太の中央部付近とする。
- ⑤ 防水紙取付け
外装下張材に、重ね代上下 90 mm以上、左右 150 mm以上とし、工業用ステーブルで留める。
- ⑥ 水切り材取付け
外装材下端部に壁下張材に釘で留め付ける。
- ⑦ 外装材の取付け
外装材を $\phi 2.75$ mm以上×L50 mm以上のステンスクリューくぎ又は十字穴付き木ねじで留め付ける。
留め付け間隔は上下 500 mm以下、左右に仕上材の働き幅以下とし、土台、受材、上枠、側根太には必ず留め付ける。
外装材の目地は外装材小口を 45° 以上 60° 以下に切除し、外装材端部を $\phi 2.75$ mm以上×L50 mm以上のステンスクリューくぎ又はしんちゅうスクリューくぎ、又は十字穴付き木ねじで留め付ける。
目地箇所には外装材目地裏当材をたて枠材間内に、各たて枠材に太め鉄丸釘 CN75 2 本で留付け設置する。

- ⑧ 木材用保護塗料塗り
外装材にむらなく含浸するように木材用保護塗料を塗布する。
- ⑨ 内装材の取付け
内装材をφ1.50 mm以上×L16 mm以上のステンスクリューくぎ又は十字穴付き木杓[®]で留め付ける。
留め付け間隔は周囲 150 mm以下、中央部を 200 mm以下とし、下枠、受材、上枠に留め付ける。

7. メンテナンス

信州カラマツサイディングは、耐久性のある半永久的に提供できる木材建材です。また、カラマツ材の特性を活かした防火構造木建材ですので、時間経過による防火性能劣化の心配がありません。定期的なメンテナンスを継続することにより、永く美しい外観を楽しむことができます。

○メンテナンス方法

- ・ オイルスティン塗料等での塗装を施した場合は、定期的な塗り替えをして下さい。塗り替え時期は塗料や外壁の使用箇所により異なります。
- ・ 経年劣化による節抜けや割れが生じた場合は、補修材で補修をして下さい。傷みが著しい場合はサイディングの部分取り替えをして下さい。
- ・ 虫の寄生を発見した場合は速やかに専門業者（駆除会社）に相談のうえ処置を施して下さい。
- ・ 留め付け材の緩みが生じた場合は、留め付け材の締め付け（打ち込み）又は、新規留め付け材の施工を行ってください。

8. 免責事項

- ① 弊社指定の「施工要領」に示す施工方法、施工内容以外で行った場合
- ② 弊社の製品以外の部材による不具合に起因する事故
- ③ 建築主（管理委託者及び管理者入居者も含む）及び第三者による維持管理不履行、ならびに故意・過失により不具合が生じた場合
- ④ 建築工事完了後（特定行政庁又は審査機関による工事完了検査後）の増改築や補修、あるいは設備機器等の取り付け工事で発生した不具合
- ⑤ 建物自体の変形や変位によって生じた不具合
- ⑥ 初期の損傷及び不具合を長期間放置したことに起因する損傷
- ⑦ 塗装工事にともなう不具合
- ⑧ 工事完了後（特定行政庁又は審査機関による工事完了検査後）に実用化された技術では予測することが不可能な現象が原因で生じた不具合
- ⑨ 製品の経年変化による汚れ、変色、軽微なワレ、欠けなど
- ⑩ 特殊環境地域による損傷
- ⑪ 地震・台風・火事・爆発・水害・地盤変動・土砂崩れ等の天災地変、災害による場合
- ⑫ 無垢木材特有のワレ・反り・マガリによる不具合が発生した場合

9. 保証について

定められた施工方法を遵守していただき、仕様用途を「外壁材」のみ対象として、免責事項に該当しないケースに限り、本製品の「腐れ・かびを伴う腐れ」に関して保証範囲とさせていただきます。

対象物件は、確認申請図書による使用面積と、弊社及び信州の木認証木材センターの出荷証明書が一致していることが条件です。

上記瑕疵が発見された場合は速やかにご連絡ください。長期に渡り放置されたものについては免責事項になりますのでご了承下さい。

問い合わせ先

製造販売 小林木材株式会社

〒386-0701 長野県長和町 4336-1

TEL : 0268-88-2007 FAX : 0268-88-2423

<http://www.koba-moku.com>